

EVoline FlipTop *Push*

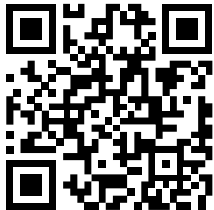


**Schulte Elektrotechnik GmbH & Co. KG**

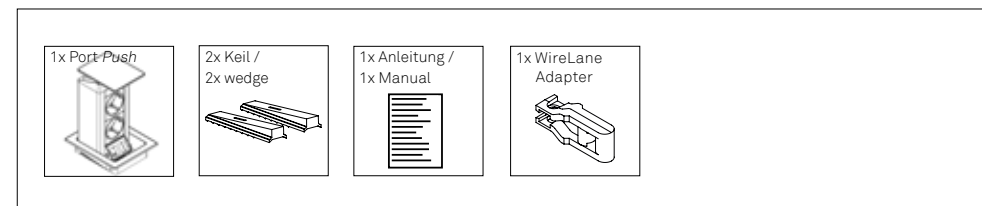
Jüngerstraße 21  
D-58515 Lüdenscheid

Telefon +49 23 51 / 94 81-0  
Telefax +49 23 51 / 4 26 58

Email [info@schulte.com](mailto:info@schulte.com)  
Alle weiteren Produkte aus  
unserem Sortiment finden  
Sie unter:  
[www.evoline.com](http://www.evoline.com)



Lieferumfang / Delivery includes:



## Vor Installation und Gebrauch sorgfältig lesen!



Bewahren Sie diese Anleitung für späteres Nachlesen auf. Wenn Sie den EVoline Port Push weiterverarbeiten, legen Sie diese Anleitung Ihrem Produkt bei.

## Symbolerklärung



Gefahr des Elektrischen Schlages



Sicherheitshinweis/Warnhinweis

## Technische Daten:

Nennspannung: 230 V  
Nennstrom: 16 A  
Max. Anschlussleistung: 3.600 W  
Schutzklasse: I  
Schutzart: IP 40  
Ladestrom des USB-Chargers (optional): 1.000 mA  
Standbyleistung des USB-Chargers (optional): 0,5 W  
Technische Daten Multimodulmodule (optional): separat anfragen  
Zulassungen: TÜV-GS Zeichen beantragt

## Anwendungsbereich:

Der EVoline Port Push wird in Möbel oder Arbeitsplatten mit Stärke von 10 bis 50 mm eingebaut. Im eingefahrenen Zustand sind nur Rahmen und Deckel des Ports sichtbar. Durch Kippen des Deckels entsteht ein Griff, an dem das Profil senkrecht herausgezogen werden kann. Netzstecker und/oder Multimediakabel können dann je nach Ausstattung in die passenden Buchsen gesteckt werden. Bei Bedarf kann der Port durch einfaches Herunterdrücken auch mit eingesteckten Kabeln wieder eingefahren werden. Durch die Kippfunktion des Deckels sind dann nur noch die Kabel sichtbar.  
Optional: Ladefunktion über eine USB Buchse Typ A ohne PC-Anbindung für handelsübliche Geräte mit USB-Verbindung.



Aufgrund der Vielzahl am Markt erhältlicher Steckverbinder kann die Möglichkeit des Versenkens nicht für alle Kombinationen gewährleistet werden. Prüfen sie die Funktion mit jedem Stecker vor sichtbar.



Der EVoline Port Push darf nicht abgedeckt werden.



Keine heißen Gegenstände, z.B. Töpfe, auf dem Port Push abstellen.



[UL-Version: !!! Der EVoline Port Push darf nicht in Küchen installiert werden]



Installation nur durch Personen mit einschlägigen elektrotechnischen Kenntnissen und Erfahrungen!\*)



Durch eine unsachgemäße Installation gefährden Sie: - Ihr eigenes Leben; - das Leben der Nutzer der elektrischen Anlage. Mit einer unsachgemäßen Installation riskieren Sie schwere Sachschäden, z.B. durch Brand. Es droht für Sie die persönliche Haftung bei Personen- und Sachschäden. Wenden Sie sich an einen Elektroinstallateur!\*)



Für die Installation sind insbesondere folgende Fachkenntnisse erforderlich: - die anzuwendenden „5 Sicherheitsregeln“: Freischalten; gegen Wiedereinschalten sichern; Spannungsfreiheit feststellen; Erden und Kurzschließen; benachbarte, unter Spannung stehende Teile abdecken oder abschränken; - Auswahl des geeigneten Werkzeuges, der Messgeräte und ggf. der persönlichen Schutzausrüstung; - Auswertung der Messergebnisse; - Auswahl des Elektro-Installationsmaterials zur Sicherstellung der Abschaltbedingungen; - IP-Schutzarten; - Einbau des Elektroinstallationsmaterials; - Art des Versorgungsnetzes (TN-System, IT-System, TT-System) und die daraus folgenden Anschlussbedingungen - (klassische Nullung, Schutzerdung, erforderliche Zusatzmaßnahmen etc.).

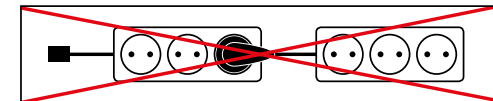


Jegliche Modifikation am Teil des Produktes, der Netzspannung führt ist verboten und führt zum Verlust der Gewährleistungsansprüche. Es besteht die Gefahr eines Elektrischen Schlages oder bei fehlerhafter Modifikation auch Brandgefahr! Dieser Bereich ist nur mit speziellem Werkzeug zu öffnen. Sollte in diesem Bereich ein Fehler am Produkt auftreten, nehmen Sie Kontakt mit Ihrem Händler auf. Der Multimediabereich des Produktes ist sicher von der Netzspannung getrennt und kann von Fachpersonal nach Kundenwunsch angepasst werden. Anleitung siehe unten.

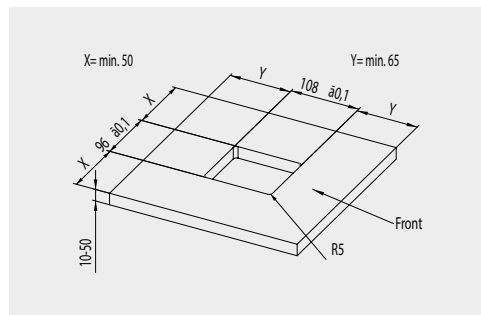
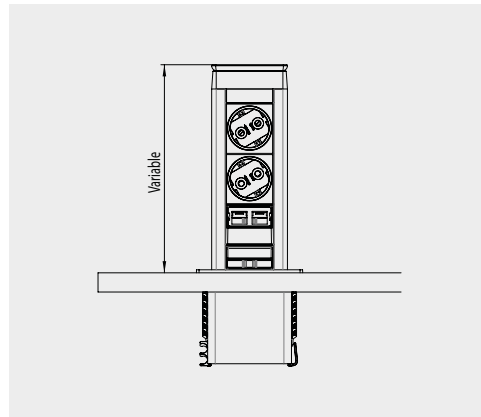
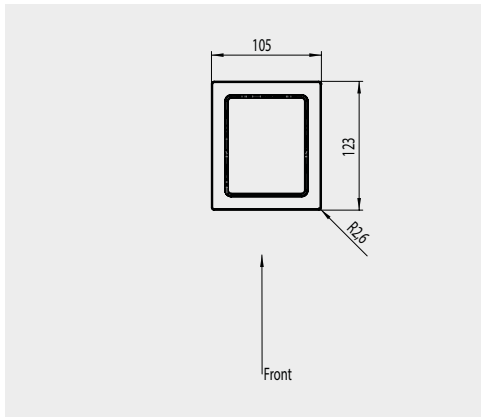
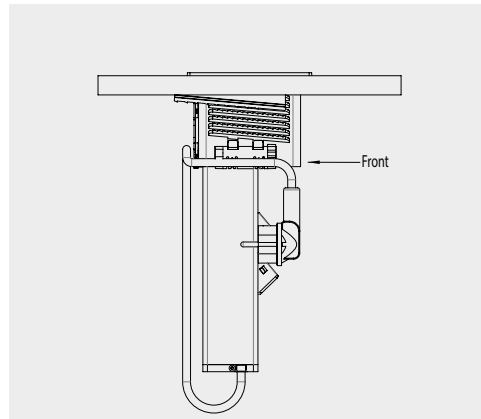
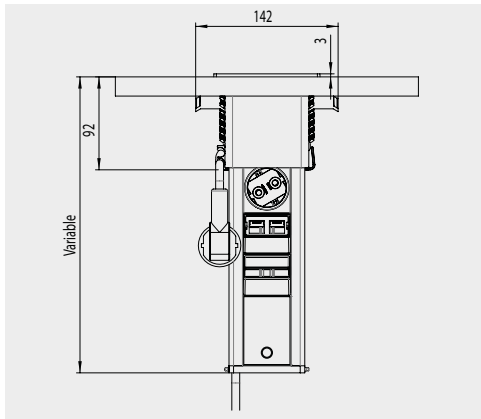
## Funktionsbeschreibung Vor Gebrauch beachten:



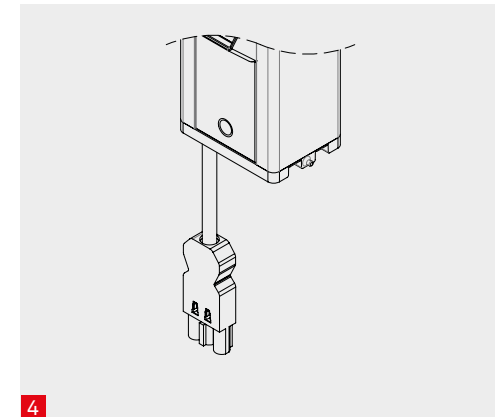
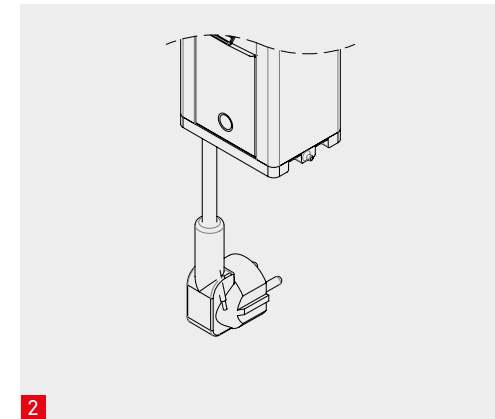
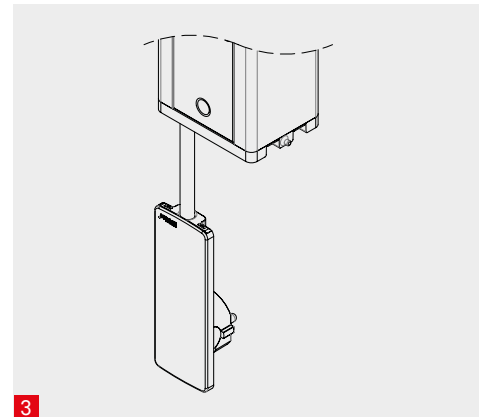
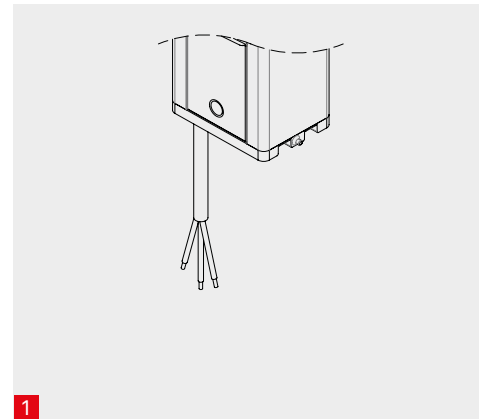
Beachten Sie die Installationsart! Port Push dürfen nur hintereinander geschaltet werden, wenn die Versorgung und Weiterleitung über Installationssteckverbinder (z.B. GST18® oder WINSTA®) erfolgt. Die Verwendung der Steckdosen auf der Oberseite des Profils ist für das Hintereinanderschalten weiterer Steckdosen nicht gestattet.



## Abmessungen und Einbaumaße



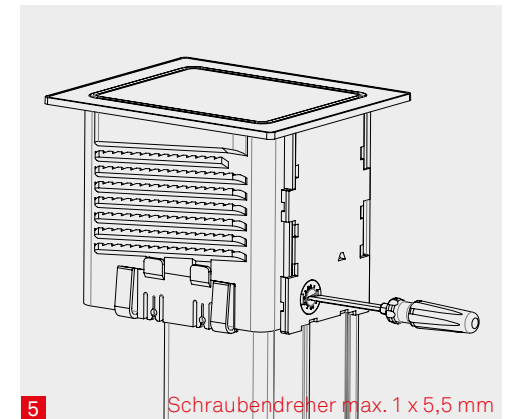
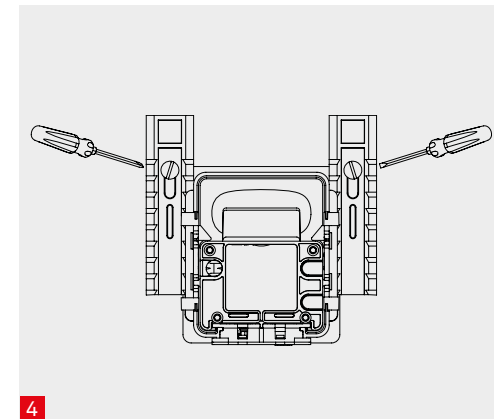
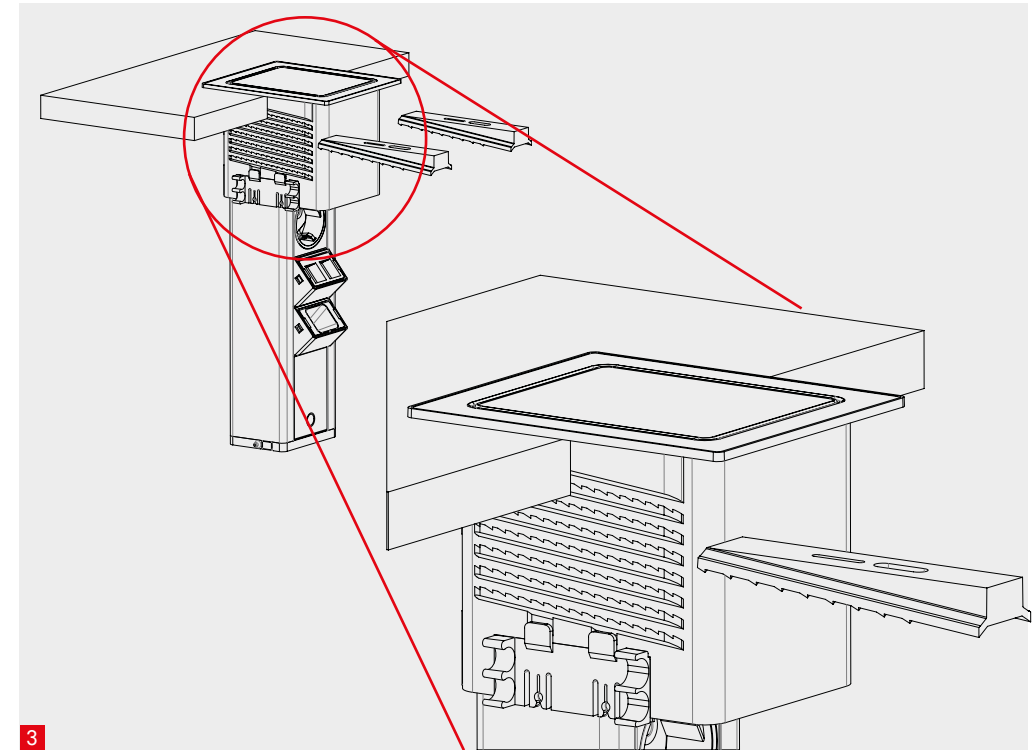
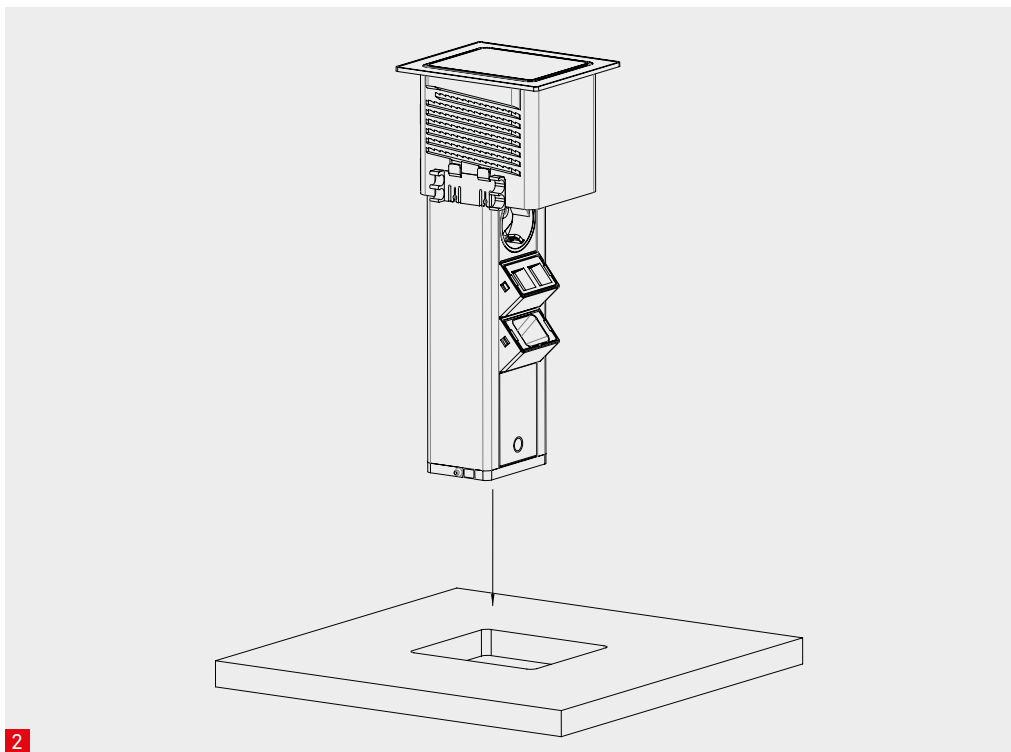
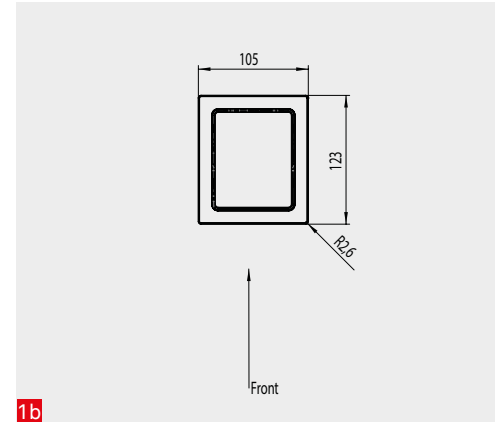
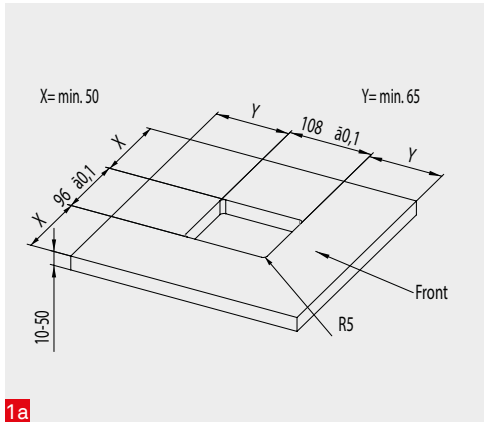
## Varianten zur Spannungsversorgung



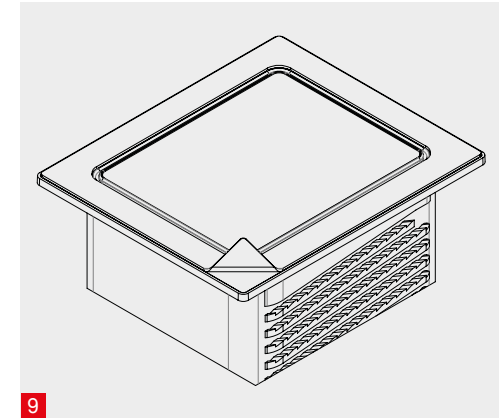
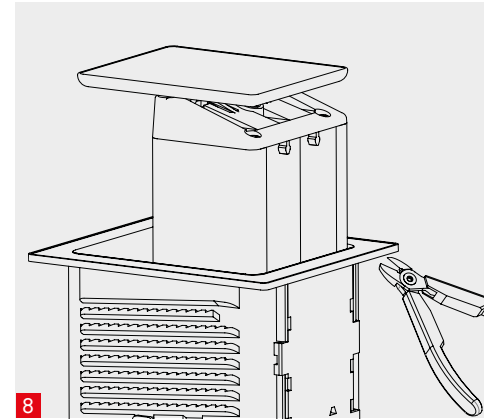
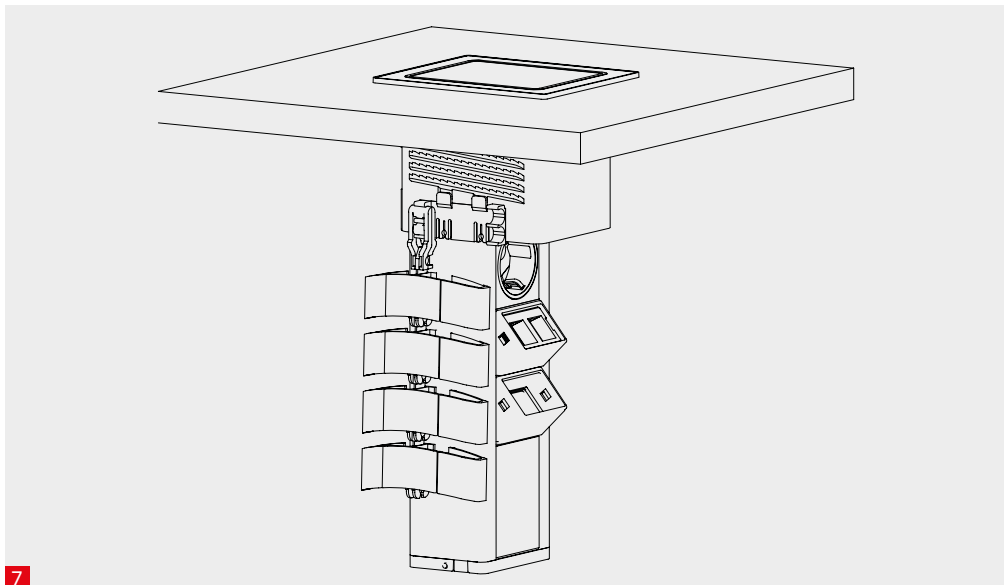
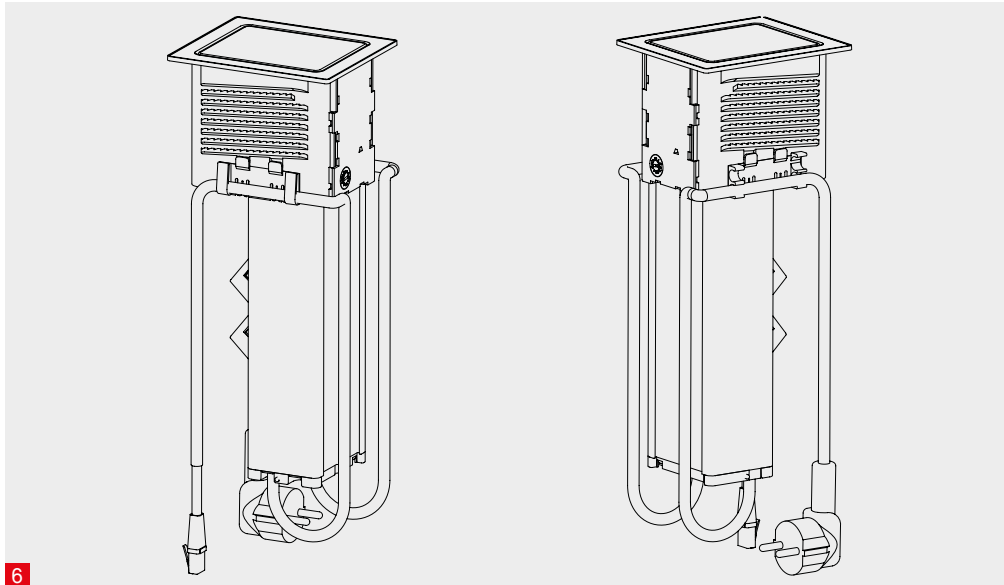
- 1 Offene Kabelenden zum Festanschluss
- 2 Steckverbinder nach lokalen Standards (nicht hintereinanderschalten)
- 3 EVoline Plug
- 4 GST18 oder WINSTA Installationssteckverbinder für den Festanschluss



Einbauanleitung für Arbeitsplatten, Tische und vergleichbar (Bilder):



Einbauanleitung für Arbeitsplatten, Tische und vergleichbar (Bilder):



**8** Aufliegend: Schneiden Sie die Öffnung mit den gezeigten Abmessungen. Beachten Sie die Abstände zu den Seiten

**1a** Flächenbündig: Fräsen sie zusätzlich eine 3 mm Vertiefung mit den gezeigten Abmessungen. Beachten Sie die Eckradien

**2** Führen Sie den Port Push mit allen Kabeln von oben in die Öffnung ein

**3** Setzen Sie die Fixierkeile mit der glatten Seite in Richtung Platte in die zur Materialstärke passende Führung ein und schieben Sie sie bis zum Rastpunkt ein.

**4** Die Fixierkeile mit zusätzlichen Schrauben sichern.

**5** Einstellen des Gleitwiderstandes durch die Stellschraube auf der Rückseite. Schraubendreher max. 1 x 5,5 mm

**6** Netzkabel in die seitlichen Kabelführungen einrasten, Daten-/Multimediakabel in die Haken auf der anderen Seite einhängen

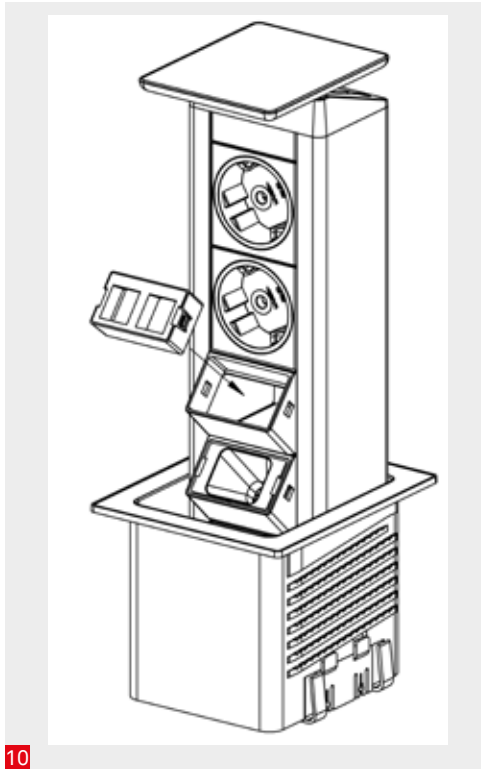
**7** Bei Bedarf kann der EVoline WireLane Adapter in eine der Kabelführungen gerastet werden. Dann das Netzkabel nur in die freie Halterung einrasten und in die WireLane einführen.

**8** Bei Auszugsrichtung „nach oben“ können die Sicherungshaken auf der Rückseite mit einem Werkzeug entfernt werden. Bei Auszugsrichtung „nach unten“, z.B. aus einem Oberschrank heraus, verhindern die Haken ein ruckartiges Herabfallen nach der Entriegelung.

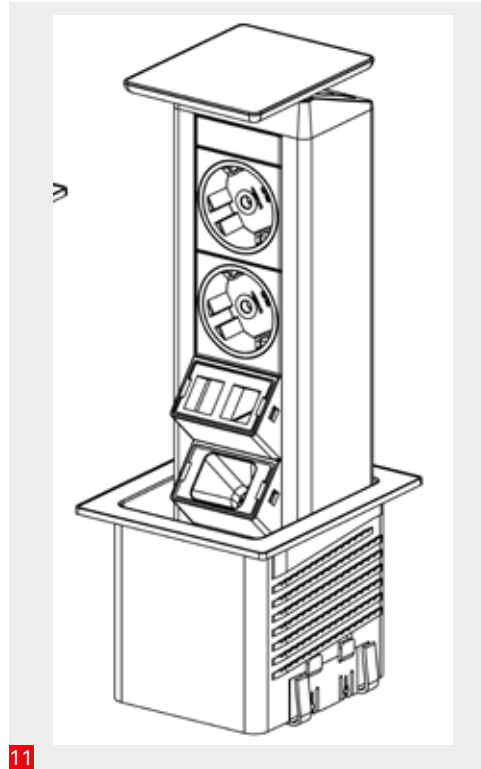
**9** Ziehen Sie die Schutzfolie von der Oberfläche ab.



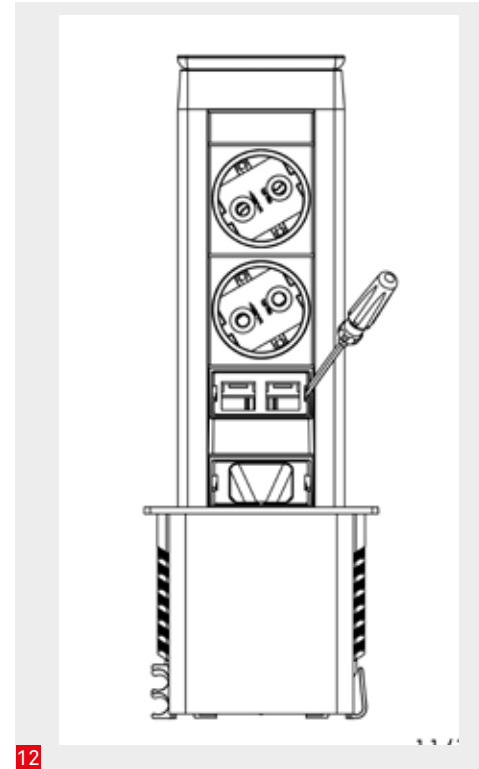
## Einbau und Umbau von Wechselmodulen



10



11



12

**10** Wechselmodul auswählen. Kabel für Ausbau komplett zugänglich machen.

**11** Schraubendreher in die seitliche Öffnung einführen und Wechselmodul durch Hebeln nach außen entriegeln und mit den Kabeln herausziehen. Bei Bedarf für das Entriegeln einen zweiten Schraubendreher parallel verwenden.

**12** Kabel des neuen Moduls in die Öffnung einführen. Ggf. die Kabel durch die Profilöffnung nachziehen oder bei engen Platzverhältnissen zuerst weitere Module entfernen. Wechselmodul im Gehäuse einrasten und festen Sitz prüfen. Kabelenden an der gewünschten Stelle verbinden.

**Benötigtes Werkzeug:**  
**Schraubendreher max. 1x5,5 mm**



## Benutzungsanleitung



- 13 Öffnen:**  
Deckel an der Markierung „PUSH“ herun-  
terdrücken bis ein Rasten zuhören ist.  
Danach loslassen. Der Port Push ist entriegelt  
und fährt ein Stück heraus.
- 14 Vorne unter den Deckel greifen und den Port  
Push bis zum Anschlag herausziehen, bis er  
merklich einrastet**
- 15 Anschluss der Verbraucher:**  
Netz und Multimediakabel in die zugehörigen  
Ausgänge des EVoline Port Push stecken.  
Dabei das Profil mit der zweiten Hand fest  
halten.

- 16 Schließen:**  
Bei Bedarf kann der EVoline Port Push  
inklusive der eingesteckten Kabel wieder in  
die Ausgangsposition versenkt werden.  
Die Kabel werden dann durch den gefederten  
Deckel herausgeführt. Dafür oben mittig auf  
den ausgefahrenen Port Push drücken bis er  
entriegelt und das Profil herunterdrücken.  
Zum Verriegeln und kompletten Versenken  
mittig auf den Deckel drücken bis er hörbar  
einrastet. Durch den patentierten Deckel  
werden die Kabel nicht eingeklemmt.

⚠ Aufgrund der Vielzahl am Markt erhält-  
licher Steckverbinder kann die Möglich-  
keit des Versenkens nicht für alle Kombinationen  
gewährleistet werden. Prüfen sie die Funktion  
mit jedem Stecker vorsichtig.

Wenn der Port Push ruckartig einfährt, die  
Stellschraube nachdrehen (Punkt 5)

⚠ Wurde der Port Push ohne vorheriges Entrie-  
geln herausgezogen, wird er beim Einschieben  
direkt wieder in der Anfangsposition verrasten  
ohne dass auf den Deckel gedrückt werden  
muss.

⚠ Achten Sie beim Versenken darauf, dass die  
Kabel der eingesteckten Geräte noch genug  
Spiel haben damit sie nicht verrutschen.

⚠ Beim Herausziehen der Kabel aus dem  
EVoline Port das Profil mit der zweiten Hand  
festhalten. Nicht an den Kabeln reißen.



### Reinigungshinweise:

⚠ Keine Nassen Tücher oder Schwämme  
benutzen. Reinigen Sie die Oberfläche des  
EVoline Port Push nur mit einem leicht  
feuchten Lappen und ggf. etwas Spülmittel.  
Verwenden Sie auf keinen Fall ätzende oder  
scheuernde Reinigungsmittel!

